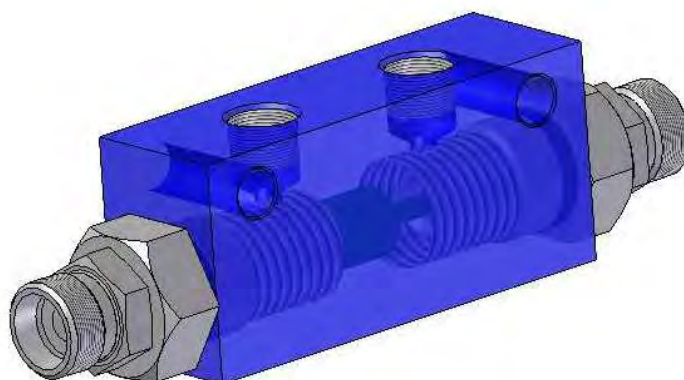


# КАТАЛОГ

## ГИДРАВЛИЧЕСКИЕ КЛАПАНЫ



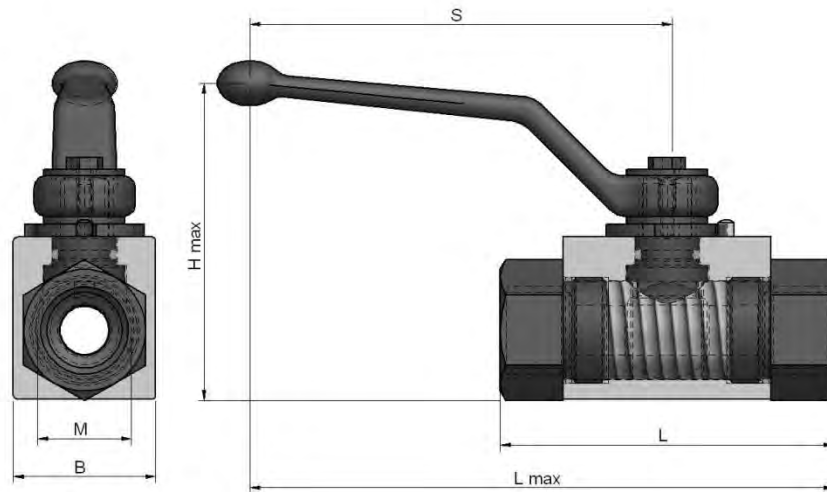
VER. CATALOG / WHS / 2020-04

## СОДЕРЖАНИЕ

ЗАПОРНЫЕ КЛАПАНЫ – ZO1 .....	3
ДРОССЕЛЬНО-ВОЗВРАТНЫЕ КЛАПАНЫ – ZDZ1 .....	4
ВОЗВРАТНЫЕ КЛАПАНЫ – ZZ.....	5
ВОЗВРАТНЫЕ УПРАВЛЯЕМЫЕ КЛАПАНЫ – ZSZ2.....	6
ВОЗВРАТНЫЙ УПРАВЛЯЕМЫЙ КЛАПАН - GMZSZ2-160-16-H.....	7
ТРЕХХОДОВОЙ АНТИПУЛЬСАЦИОННЫЙ ДЕЛИТЕЛЬ - ДТА .....	9
ВОЗВРАТНЫЙ СДВОЕННЫЙ КЛАПАН - HZ 11.....	10
УПРАВЛЯЕМЫЙ ВОЗВРАТНЫЙ КЛАПАН Z-60.....	11
УГЛОВОЙ КЛАПАН ZA9B-100/32 .....	12
ВОЗВРАТНЫЙ СДВОЕННЫЙ УПРАВЛЯЕМЫЙ КЛАПАН - Z 229 .....	13
ЗАМЕЧАНИЯ.....	14

## ЗАПОРНЫЕ КЛАПАНЫ – Z01

Предназначение: шаровые запорные клапаны типа Z01 служат для открывания и закрывания течения рабочей жидкости (гидравлического масла). Их можно устанавливать как в ветках высокого, так и низкого давления.

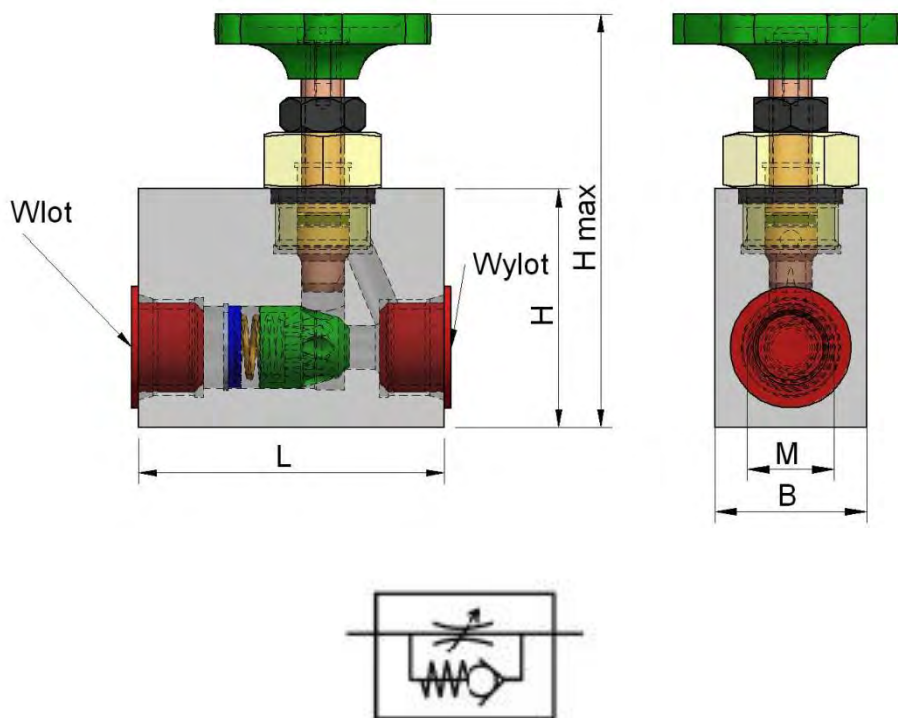


Технические данные:

Символ изделия /клапан		Z01-160-13	Z01-160-16	Z01-160-20	Z01-160-25	Z01-160-32
Постоянные	Давление [ МПа ]	16 [ МПа ]				
	Диапазон вязкости [ cSt ]	10÷300 [ cSt ]				
	Диапазон температур [С] [K]	-30 ÷ +80 [ С ] ; 243 ÷ 353 [ K ]				
Переменные	Номинальное значение	13	16	20	25	32
	Течение [ Л/мин ]	40	63	100	160	250
	L - длина [мм]	75	75	94	99	126
	H - высота [мм]	61	61	68	73	103
	B - ширина [мм]	51	51	50	60	82
	L макс– макс длина [мм]					
	H макс – макс высота [мм]	87	87	101	106	141
	S – длина ручки [мм]	137	177	227	227	224
	g – глубина гнезда	18	18	20	22	24
M – резьба	M 20 x 1,5	M 20 x 1,5	M 27 x 2	M 33 x 2	M 42 x 2	

## ДРОССЕЛЬНО-ВОЗВРАТНЫЕ КЛАПАНЫ – ZDZ1

Предназначение: Дроссельно-возвратные клапаны предназначены для работы в гидравлических системах, в которых выполняют функции: дросселирования – при течении жидкости в запорном направлении, а также свободного течения всего потока жидкости при течении в противоположном направлении. Регулировка величины давления происходит плавно и можно её выполнять во время работы клапана. Его можно монтировать в установках на кабелях высокого давления перед приёмниками давления.

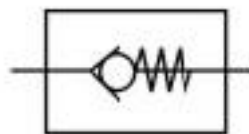
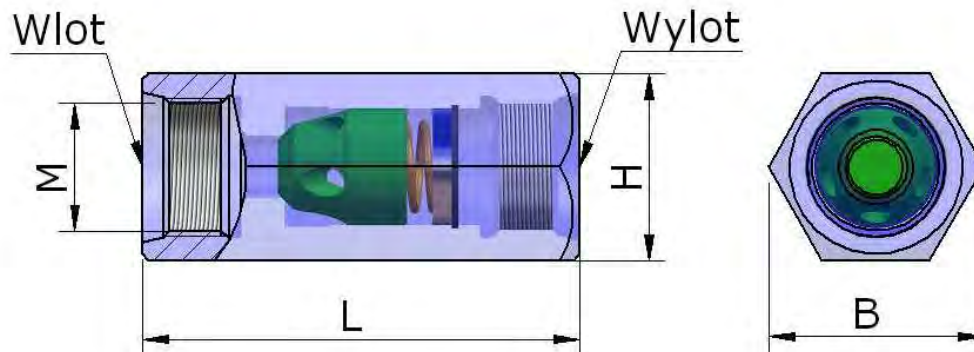


Технические данные:

Символ изделия / клапан		ZDZ1 -320 R6	ZDZ1 -320 R10	ZDZ1 -320 R16	ZDZ1 -320 R20	ZDZ1 -320 R25
Постоянные	Давление [ МПа ]	32 [ МПа ]				
	Диапазон вязкости [ cSt ]	10÷300 [ cSt ]				
	Диапазон температур [С] [К]	-20 ÷ +80 [ С ] ; 253 ÷ 353 [ К ]				
Переменные	Номинальное значение					
	Течение [ Л/мин ]	10	25	63	100	140
	L - длина [мм]	57	70,5	90,5	104	127
	H - высота [мм]	50	55	70	80	90
	B - ширина [мм]	35	35	45	60	60
	H макс- макс. высота [мм]	100	102	120	140	142
	g – глубина гнезда	16	18	22	24	32
M – резьба	M16 x 1,5	M22 x 1,5	M33 x 2	M42 x 2	M48 x 2	

## ВОЗВРАТНЫЕ КЛАПАНЫ – ZZ

Предназначение: возвратные клапаны применяются в гидравлических системах для того, чтобы создать возможность свободного течения рабочей жидкости в одном направлении и закрывания течения в противоположном направлении. Рабочая жидкость – масло или другие жидкости, не вызывающие коррозии.

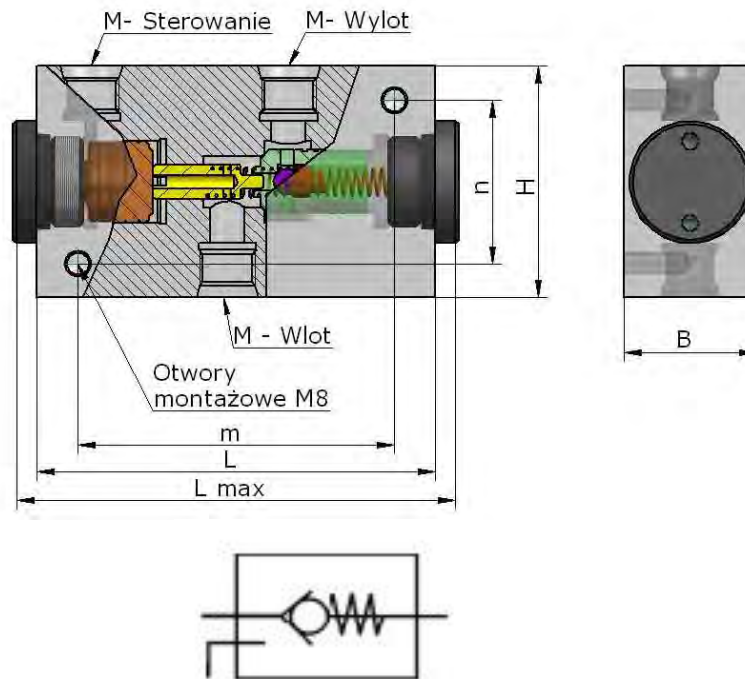


Технические данные:

Символ изделия / клапан		ZZ-320-6	ZZ-320-10	ZZ-320-16	ZZ-320-20	ZZ-320-25
Постоянные	Давление [ МПа ]	32 [ МПа ]				
	Диапазон вязкости [ cSt ]	10÷300 [ cSt ]				
	Диапазон температур [С] [К]	-20 ÷ +80 [ С ] ; 253 ÷ 353 [ К ]				
Переменные	Номинальное значение	6	10	16	20	25
	Течение [ Л/мин ]	10	25	63	100	100
	L – длина [мм]	57	70,5	90,5	104	127
	H - высота [мм]	47	47	47	55	70
	B - ширина [мм]	22	30	41	46	60
	L макс – макс длина [мм]	57	70,5	90,5	104	127
	a – давление открытия	0,05				
	b- давление открытия	0,10				
	c- давление открытия	0,30				
	d- давление открытия	0,50				
	g – глубина гнезда	16	18	22	24	26
M – резьба	M16 x 1,5	M22 x 2	M33 x 2	M42 x 2	M48 x 2	

## ВОЗВРАТНЫЕ УПРАВЛЯЕМЫЕ КЛАПАНЫ – ZSZ2

Предназначение: возвратные управляемые клапаны с гидравлическим управлением ZSZ предназначены для открытой гидросистемы, в которой необходимо закрыть течение от резервуара к сливу, имея в то же время возможность управлять этим течением. Клапаны ZSZ можно установить на проводе гидроустановки. Положение в пространстве установленного клапана может быть произвольным.



Технические данные:

Символ изделия / клапан		ZSZ2-320-10H	ZSZ2-320-13H	ZSZ2-320-16H
Постоянные	Давление [ МПа ]	32 [ МПа ]		
	Диапазон вязкости [ cSt ]	10÷300 [ cSt ]		
	Диапазон температур [С] [K]	-20 ÷ +80 [ C ] ; 253 ÷ 353 [ K ]		
Переменные	Номинальное значение	10	13	16
	Течение [ Л/мин ]	25	40	63
	L – длина [мм]	117	117	147
	H - высота [мм]	68	68	70
	B - ширина [мм]	39	39	39
	L макс – макс длина [мм]			
	M впуск	M16 x 1,5	M20 x 1,5	M22 x 1,5
	M выпуск	M16 x 1,5	M20 x 1,5	M22 x 1,5
	M управление	M16 x 1,5	M16 x 1,5	M16 x 1,5
	m [мм]			
	n [мм]			
	Давление открытия клапана [ МН/см <sup>2</sup> ] [ кг/см <sup>2</sup> ]	[ 0,2 ] [ 2 ]	[ 0,2 ] [ 2 ]	[ 0,15 ] [ 1,5 ]
	Управление клапаном медл. выпуска [ МН/см <sup>2</sup> ] [ кг/см <sup>2</sup> ]	[ 1,6 ] [ 16 ]	[ 1,6 ] [ 16 ]	[ 3 ] [ 30 ]
Управление стопорным клапаном [ МН/см <sup>2</sup> ] [ кг/см <sup>2</sup> ]	[ 1,72 ] [ 17,2 ]	[ 1,72 ] [ 17,2 ]	[ 3,2 ] [ 32 ]	



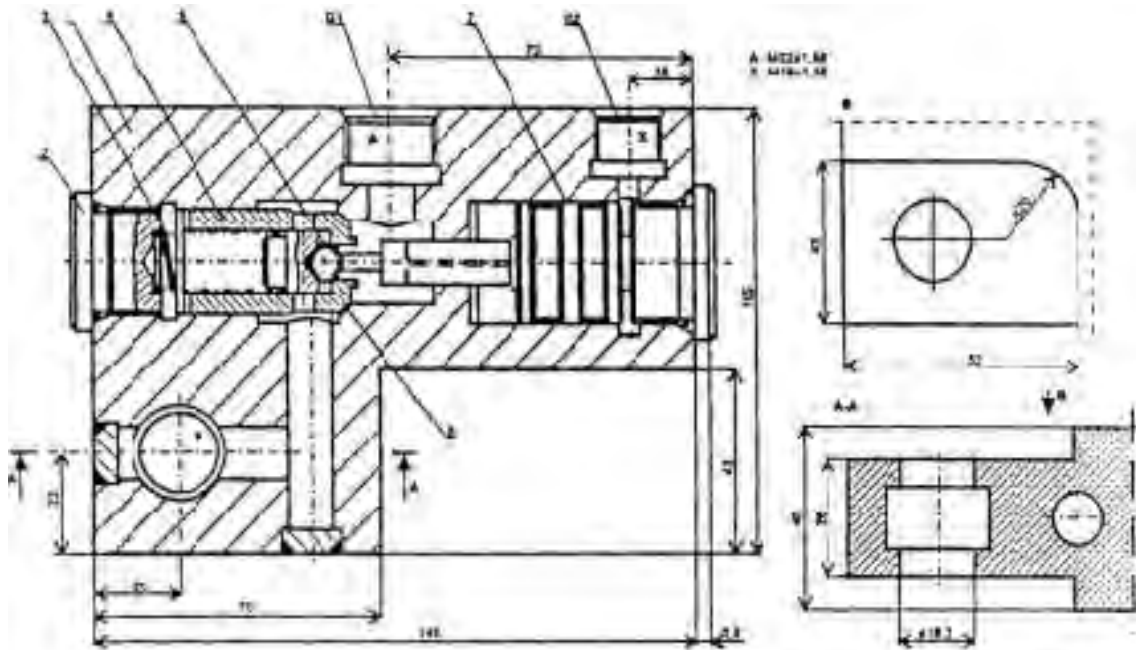
## **ВОЗВРАТНЫЙ УПРАВЛЯЕМЫЙ КЛАПАН - GMZSZ2-160-16-H**

Предназначение: возвратный управляемый клапан тип GMZSZ2-16-16-H служит для отсекаания масла при течении в одном направлении, с возможностью управления его открыванием и открытием свободного течения в противоположном направлении, после подачи управляющего давления.

Применяется для:

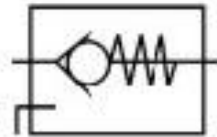
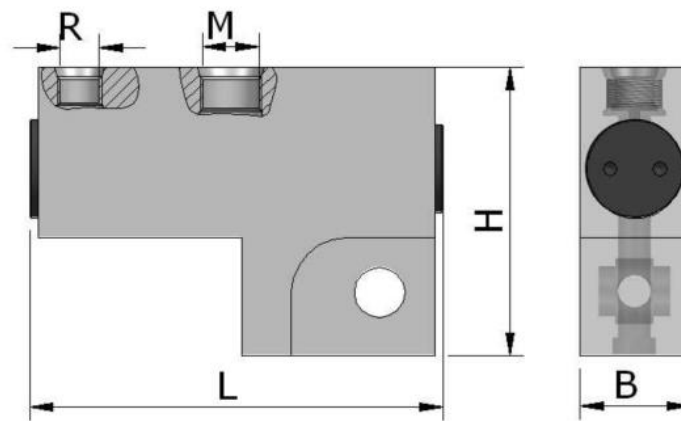
- разгрузки контура под давлением;
- как защиту от опадания груза в случае прерывания контура;
- против ползущих движений блокируемых приёмников;

Изготовлен в варианте, позволяющем установить его непосредственно на гидроцилиндре.



**Описание действия:** В корпус (1) ввинчена пробка (2), служащая одновременно упором для пружины (3)

Пружина через тарелку (4) прижимает шарик (5) к краю (6) и удерживает клапан в закрытом положении. Если разница давлений в канале А превысит величину давления открытия, установленного пружиной, произойдет передвижение шарика (5) и открытие течения от А к В. Течение из пространства В в А произойдет тогда, когда в канал Х будет подано управляющее давление. Давление в канале Х воздействует на поверхность штока (7), который передвигается и нажимает на тарелку (4), а затем, преодолев давление в канале В и напряжение пружины, вызывает течение от В до А так долго, как долго действует управляющее давление в канале Х.



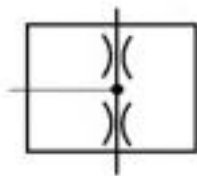
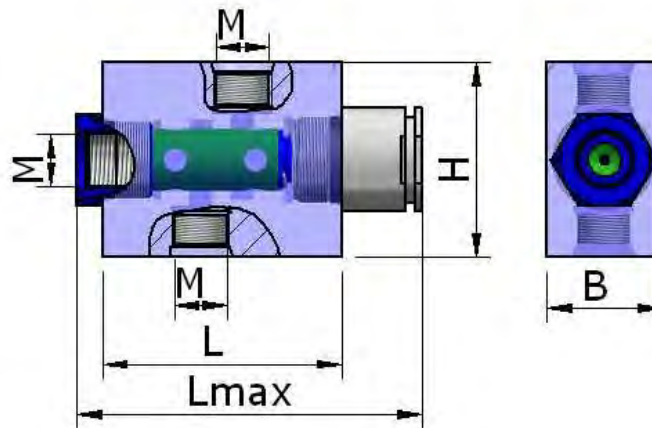
Технические данные:

Символ изделия / клапан		GMZSZ2-160-16-H
Постоянные	Давление [ МПа ]	16 [ МПа ]
	Диапазон вязкости [ cSt ]	10÷300 [ cSt ]
	Диапазон температур [С] [К]	-20 ÷ +80 [ С ] ; 253 ÷ 353 [ К ]
Переменные	Номинальная величина	16
	Течение [ л/мин ]	63 [ л/мин ]
	Давление открытия клапана	0,2 [ МПа ]
	Управляющее давление клапана медленного выпуска	3 [ МПа ]
	Управл. давление стопорного клапана	4 [ МПа ]
	Точность фильтрации жидкости [ μm ]	10 [ μm ]
	L - длина [ мм ]	147
	L макс - макс длина [мм]	153
	H - высота [ мм ]	101
	B – ширина [ мм ]	38



## ТРЁХХОДОВОЙ АНТИПУЛЬСАЦИОННЫЙ ДЕЛИТЕЛЬ - DTA

Предназначение: клапаны DTA – делители струи, предназначены для закрытой гидросистемы, в которой необходимо делить струю жидкости на две равные части в соотношении 50% - 50%. Клапаны DTA можно устанавливать на проводе гидроустановки. Положение установленного клапана в пространстве может быть произвольным.

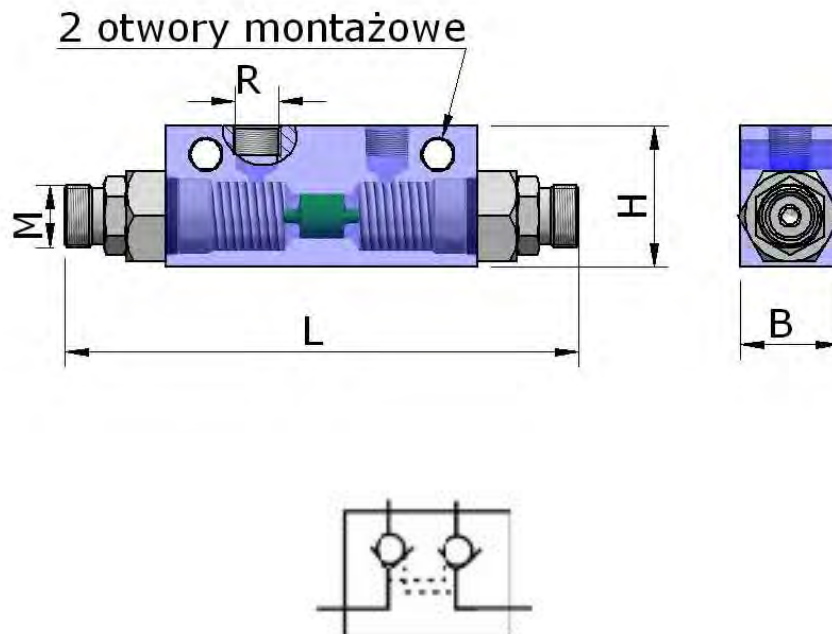


Технические данные:

Символ изделия / клапан		DTA
Постоянные	Давление [ МПа ]	16 [ МПа ]
	Диапазон вязкости [ cSt ]	10÷300 [ cSt ]
	Диапазон температур [С] [К]	-30 ÷ +80 [ С ] ; 243 ÷ 353 [ К ]
Переменные	Номинальная величина	16
	Струя Q не больше чем	55 [ л/мин ]
	Регулируемая струя Q reg	23 [ л/мин ]
	Точность фильтрации жидкости [ μм ]	10 [ μм ]
	L - длина [ мм ]	120
	L макс – макс длина [мм]	83
	H - высота [мм]	68
	B – ширина [мм]	40
M – резьба	M 20x1,5	

## ВОЗВРАТНЫЙ СДВОЕННЫЙ КЛАПАН - HZ 11

Предназначение: возвратный сдвоенный клапан управляемый тип HZ11 служит для отсекания струи масла при течении в одном направлении, с возможностью управления его открыванием и открытием свободного течения в противоположном направлении. Изготовлен в варианте, позволяющем установить его непосредственно на гидроцилиндре.

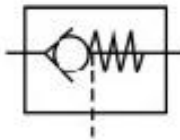
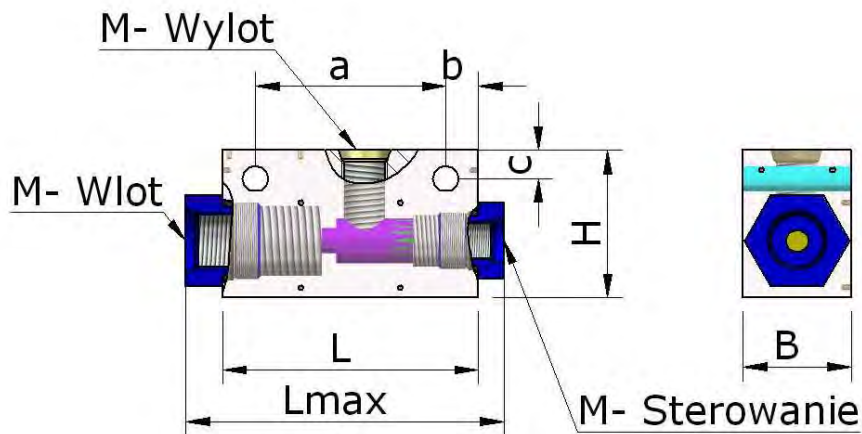


Технические данные:

Символ изделия / клапан		HZ 11
Постоянные	Давление [ МПа ]	16 [ МПа ]
	Диапазон вязкости [ сSt ]	10÷300 [ сSt ]
	Диапазон температур [С] [К]	-20 ÷ +80 [ С ] ; 253 ÷ 353 [ К ]
Переменные	Номинальная величина течения [ л/мин ]	16 63 [ л/мин ]
	Давление открытия клапана	0,2 [ МПа ]
	Управляющее давление клапана медленного выпуска	3 [ МПа ]
	Управляющее давление стопорного клапана	4 [ МПа ]
	Точность фильтрации жидкости [ μm ]	10 [ μm ]
	L - длина [ мм ]	110
	L макс – макс длина [ мм ]	210
	H - высота [ мм ]	50
	B – ширина [ мм ]	35
	a – расстояние между отверстиями [ мм ]	82
	b – расстояние от края [ мм ]	14
	c – расстояние от вершины [ мм ]	10
	M – резьба	3/8"

## УПРАВЛЯЕМЫЙ ВОЗВРАТНЫЙ КЛАПАН Z-60

Предназначение: управляемый возвратный клапан тип Z-60 служит для отсекания струи масла при течении в одном направлении, с возможностью управления его открыванием и открытия свободного течения в противоположном направлении. Изготовлен в варианте, позволяющем установить его непосредственно на гидроцилиндре. Положение установленного клапана в пространстве может быть произвольным.

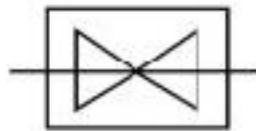
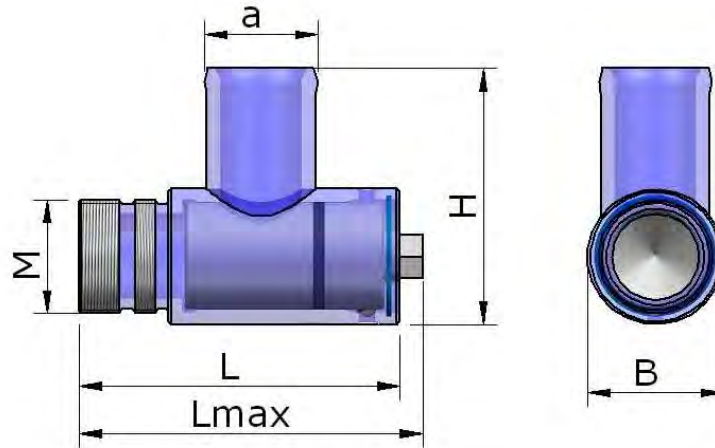


Технические данные:

Символ изделия / клапан		Z-60
Постоянные	Давление [ Мпа ]	16 [ МПа ]
	Диапазон вязкости [ cSt ]	10÷300 [ cSt ]
	Диапазон температур [С] [К]	-20 ÷ +80 [ С ] ; 253 ÷ 353 [ К ]
Переменные	Номинальная величина	16
	Течение [ л/мин ]	
	L - длина [мм]	90
	L макс – макс длина [мм]	112
	H – высота [мм]	52
	B – ширина [мм]	38
	M – впуск	M 27x2
	M – выпуск	M 16x1,5
	M – управление	M 20x1,5
	a – расстояние между отверстиями [мм]	67
	b – расстояние от края [мм]	11,5
	c – расстояние от вершины [мм]	10

## УГЛОВОЙ КЛАПАН ZA9B-100/32

Предназначение: угловой клапан тип ZA9B-100/32 служит для спуска масла из резервуара. Устанавливается непосредственно у резервуара масла.

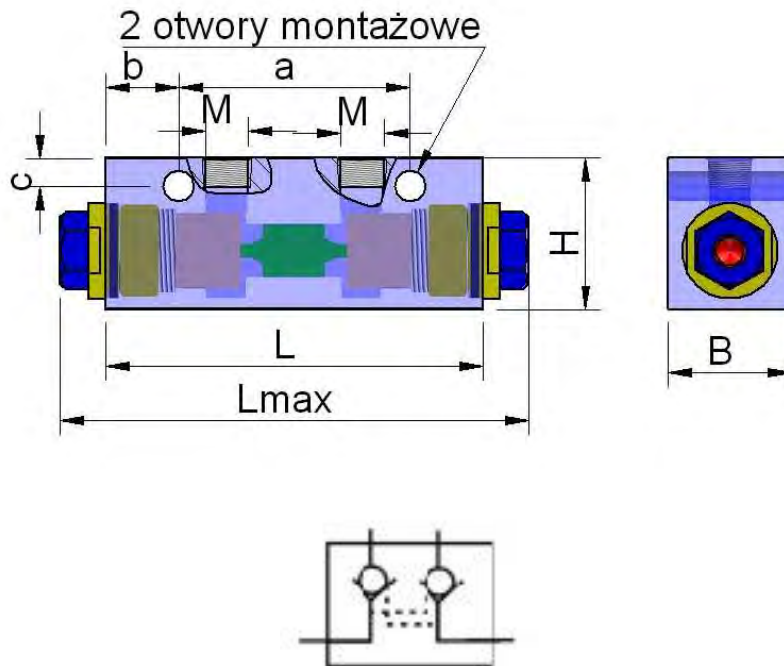


Технические данные:

Символ изделия / клапан		ZA9B-100/32
Постоянные	Давление [ МПа ]	16 [ МПа ]
	Диапазон вязкости [ cSt ]	10÷300 [ cSt ]
	Диапазон температур [С] [K]	-20 ÷ +80 [ С ] ; 253 ÷ 353 [ K ]
Переменные	Номинальная величина течения [ л/мин ]	
	L - длина [мм]	120
	L макс – макс длина [мм]	128
	H – высота [ мм ]	95
	B – ширина [ мм ]	50
	M – резьба	M 42x2
	a- выпуск [мм]	39

## ВОЗВРАТНЫЙ СДВОЕННЫЙ УПРАВЛЯЕМЫЙ КЛАПАН - Z 229

Предназначение: возвратный управляемый сдвоенный клапан тип Z 229 служит для отсекаания струи масла при течении в одном направлении, с возможностью управления его открыванием и открытия свободного течения в противоположном направлении. Изготовлен в варианте, позволяющем установить его непосредственно на гидроцилиндре.



Технические данные:

Символ изделия / клапан		Z-229
Постоянные	Давление [ МПа ]	16 [ МПа ]
	Диапазон вязкости [ cSt ]	10÷300 [ cSt ]
	Диапазон температур [С] [К]	-20 ÷ +80 [ С ] ; 253 ÷ 353 [ К ]
Переменные	Номинальная величина	16
	течение [л/мин ]	
	L - длина [мм ]	134
	L макс – макс длина [мм ]	160
	H – высота [ мм ]	54
	B - ширина [мм ]	44
	M –	
	a – расстояние между отверстиями [мм]	82
	b – расстояние от края [мм ]	26
	c – расстояние от вершины [ мм ]	10

**ЗАМЕЧАНИЯ**

**ЗАМЕЧАНИЯ**



*Your Partner in Business*